

重庆钢铁集团矿业有限公司歌乐山矿用电供电 结构施工图

图 号： 23305-C-1

项目负责人：



重庆钢铁集团设计院有限公司

2023.10

修改

会 签

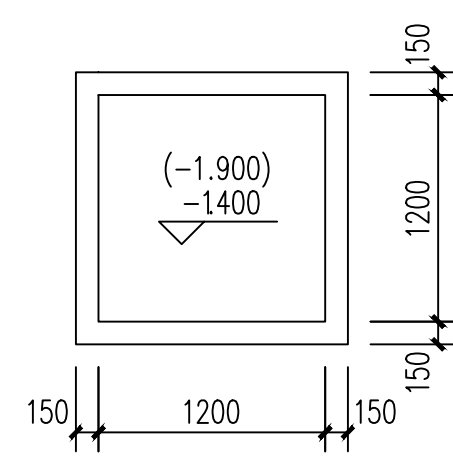
注册师

审定人

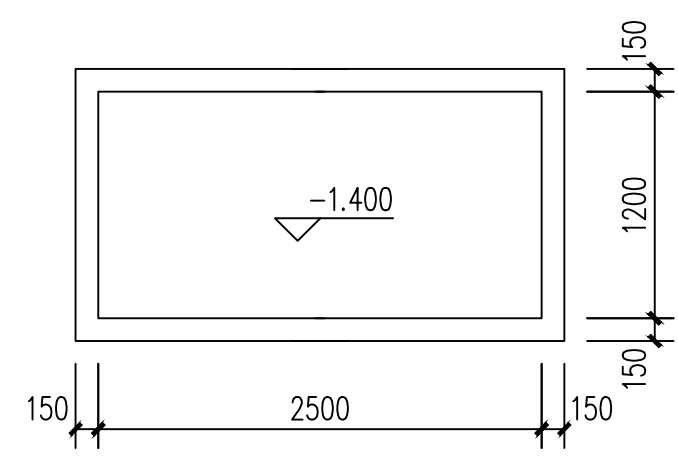
序号	图纸名称	图号	版次	图纸张数	甲1	附注
01	结构施工图图纸目录	23305-C-1-1	A	1	0.125	
02	结构施工图	23305-C-1-2	A	1	0.500	

序号	图纸名称	图号	版次	图纸张数	甲1	附注

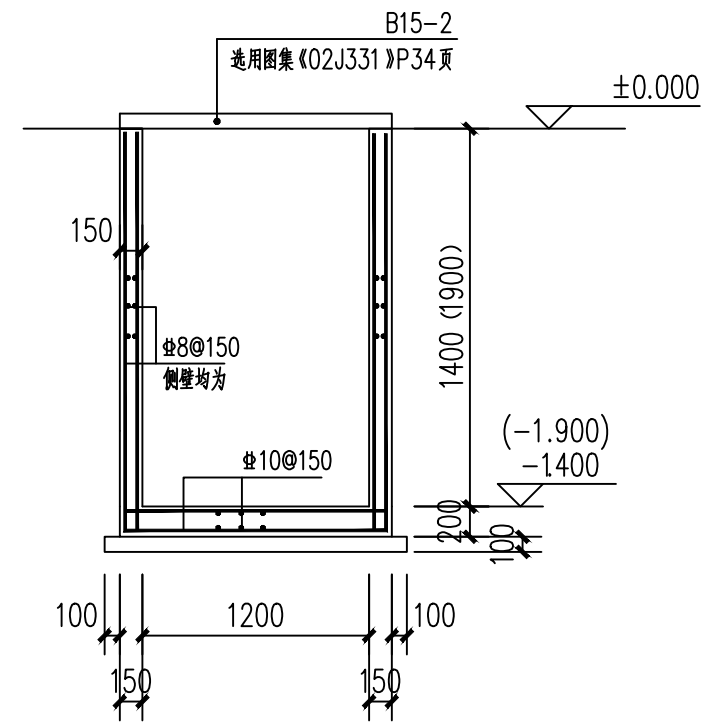
修改
会签
注册师
审定人



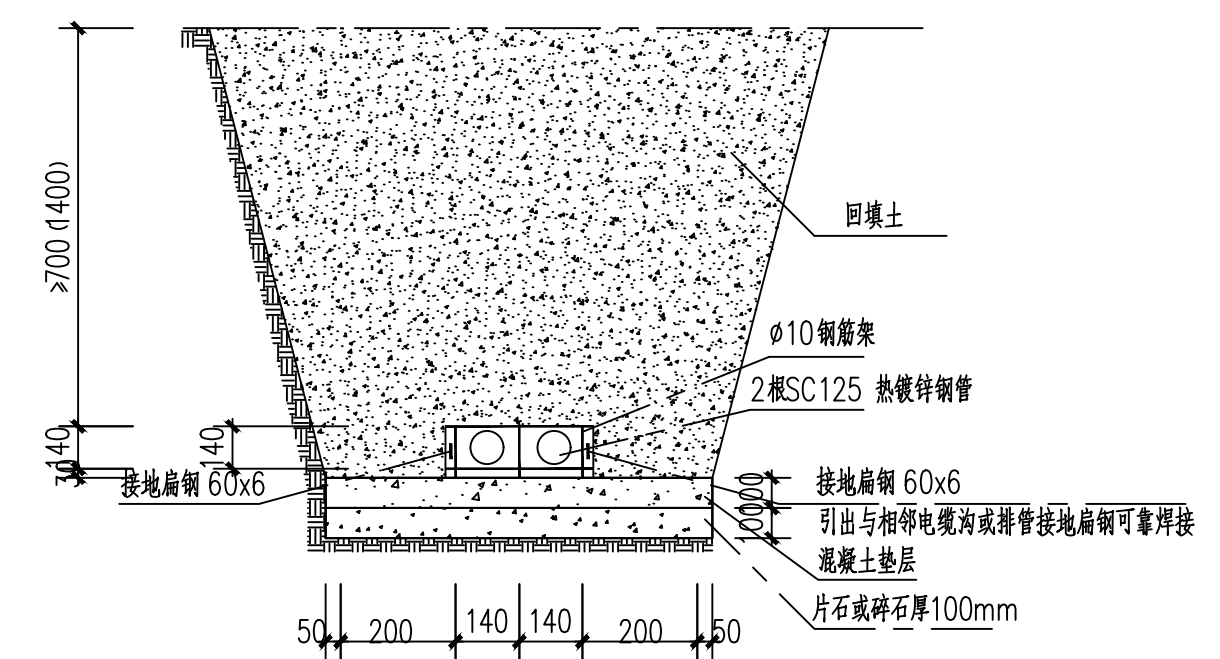
1.2X1.2手孔井平面图
1#井和2#井底板顶标高为-1.900



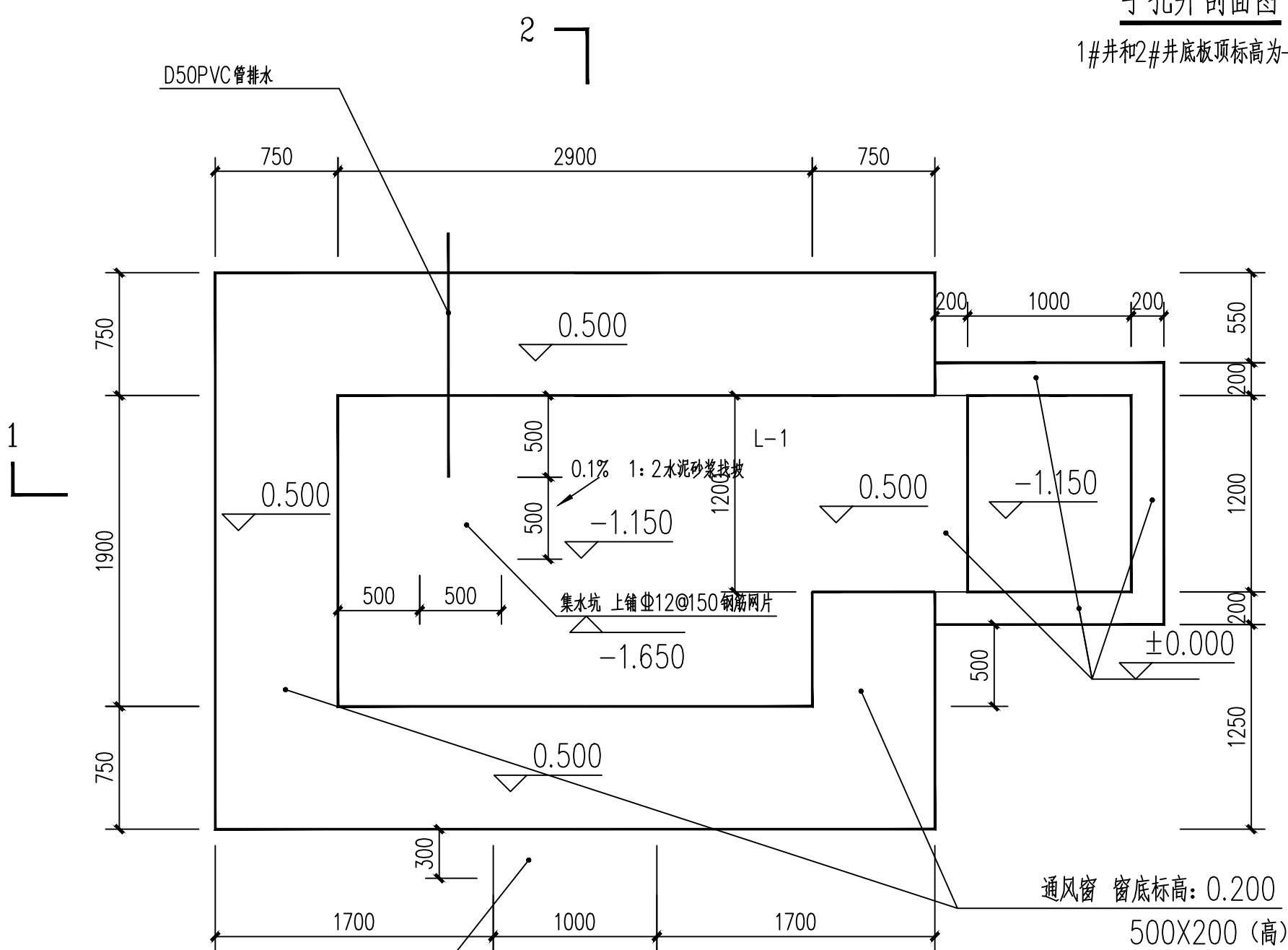
2.5X1.2手孔井平面图



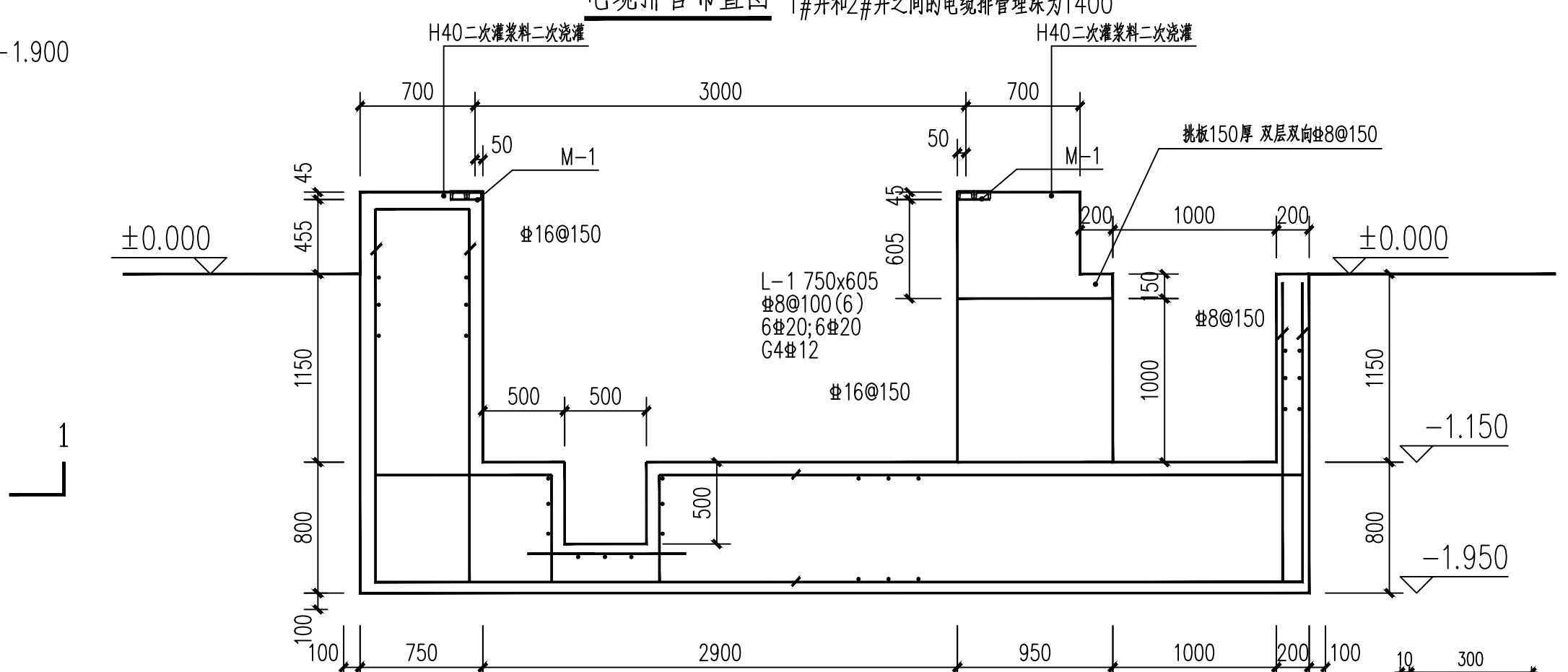
手孔井剖面图
1#井和2#井底板顶标高为-1.900



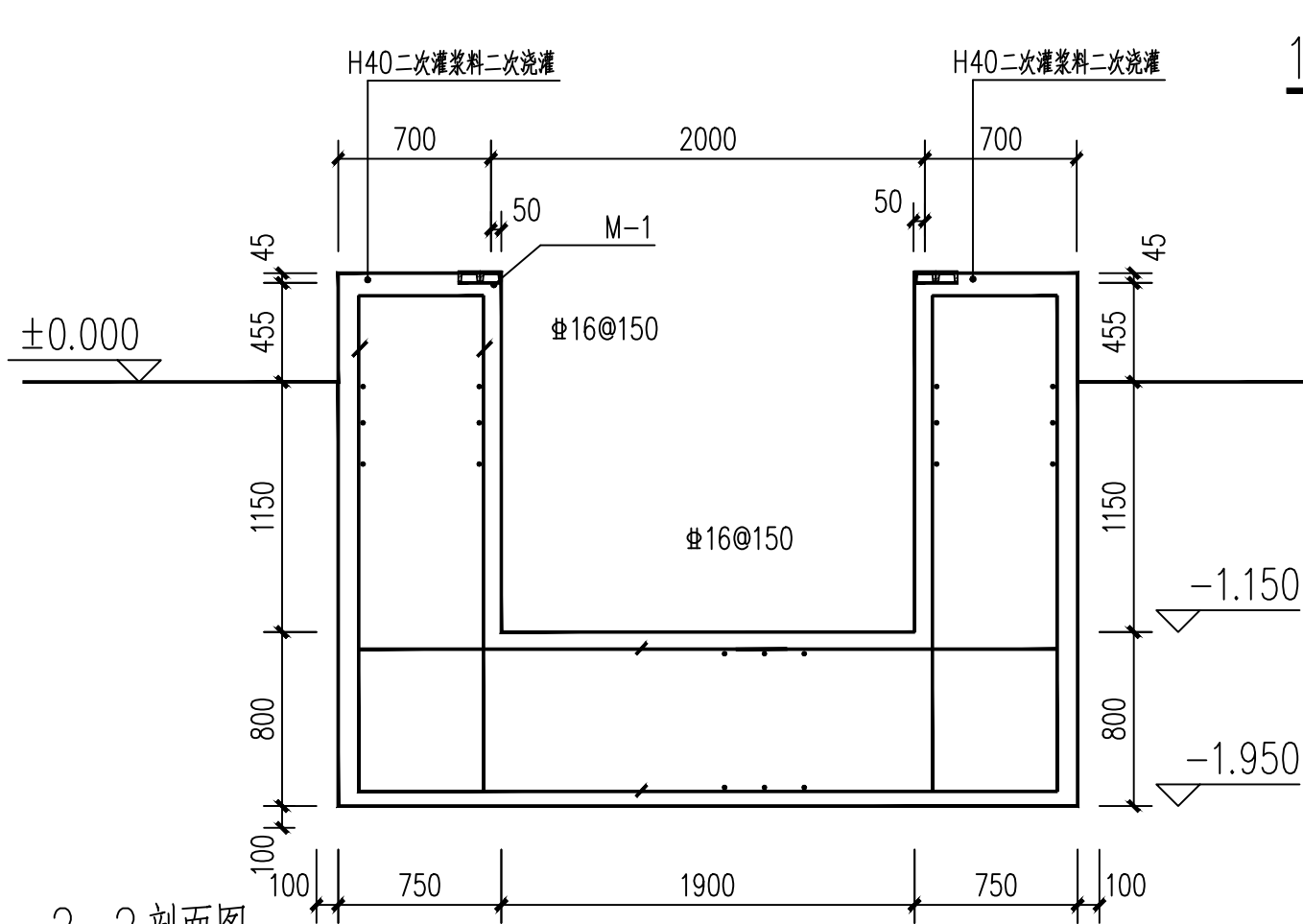
电缆排管布置图 1#井和2#井之间的电缆排管埋深为1400



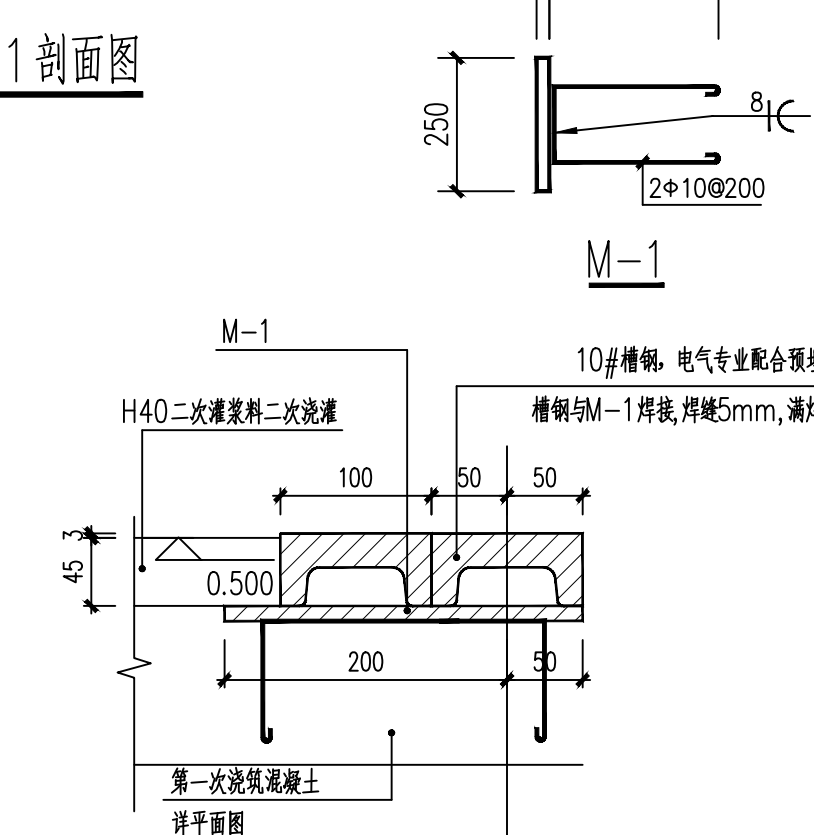
箱变基础平面布置图



1-1剖面图



2-2剖面图



10#槽钢预埋大样

- 说明:
1. 手孔井及箱变基础等混凝土强度等级均为C30 垫层采用C15
 2. 钢筋采用 HPB300,HRB400 级别钢筋
 3. 混凝土保护层厚度均为30
 4. 所有预埋件均为Q235-B
 5. 基础采用人工换填, 采用土夹石6:4换填深度1000, 宽度每边宽出基础边500
 6. 基础压实系数不小于0.97 地基承载力特征值不小于150KPa
 7. 箱变基础及手孔井, 电缆排管等平面图详电力专业图纸。
 8. 手孔井采用自渗方式排水。
 9. 图中排管一端向端头手孔井放坡0.5%, 保证积水顺利排出。
 10. 接地扁钢连接必须采用焊接, 扁钢搭接处不小于扁钢宽度的2倍, 不少于3面焊接, 圆钢搭接不小于圆钢直径的6倍, 双面焊接。
 11. 为保护电缆排管孔间排列平齐, 间距均匀, 从手孔外侧1m处开始, 每隔3m用φ10mm的钢筋将热镀锌钢管卡固定位。
 12. 箱变基础底部有积水坑, 并采用D50PVC管将水排至附近窰井内。

重庆钢铁集团设计院有限公司 CISCDI DESIGN INSTITUTE OF CHONGQING IRON&STEEL GROUP CO.LTD.	重庆钢铁集团矿业有限公司歌乐山矿用电供电	专业负责人	设计	审核	设计阶段	施工图	项目号	23305	比例	1:100	日期	2023.10
	结构施工图	项目负责人	制图	校核	设计专业	结构	图号	23305-C-1-2	版次	A		